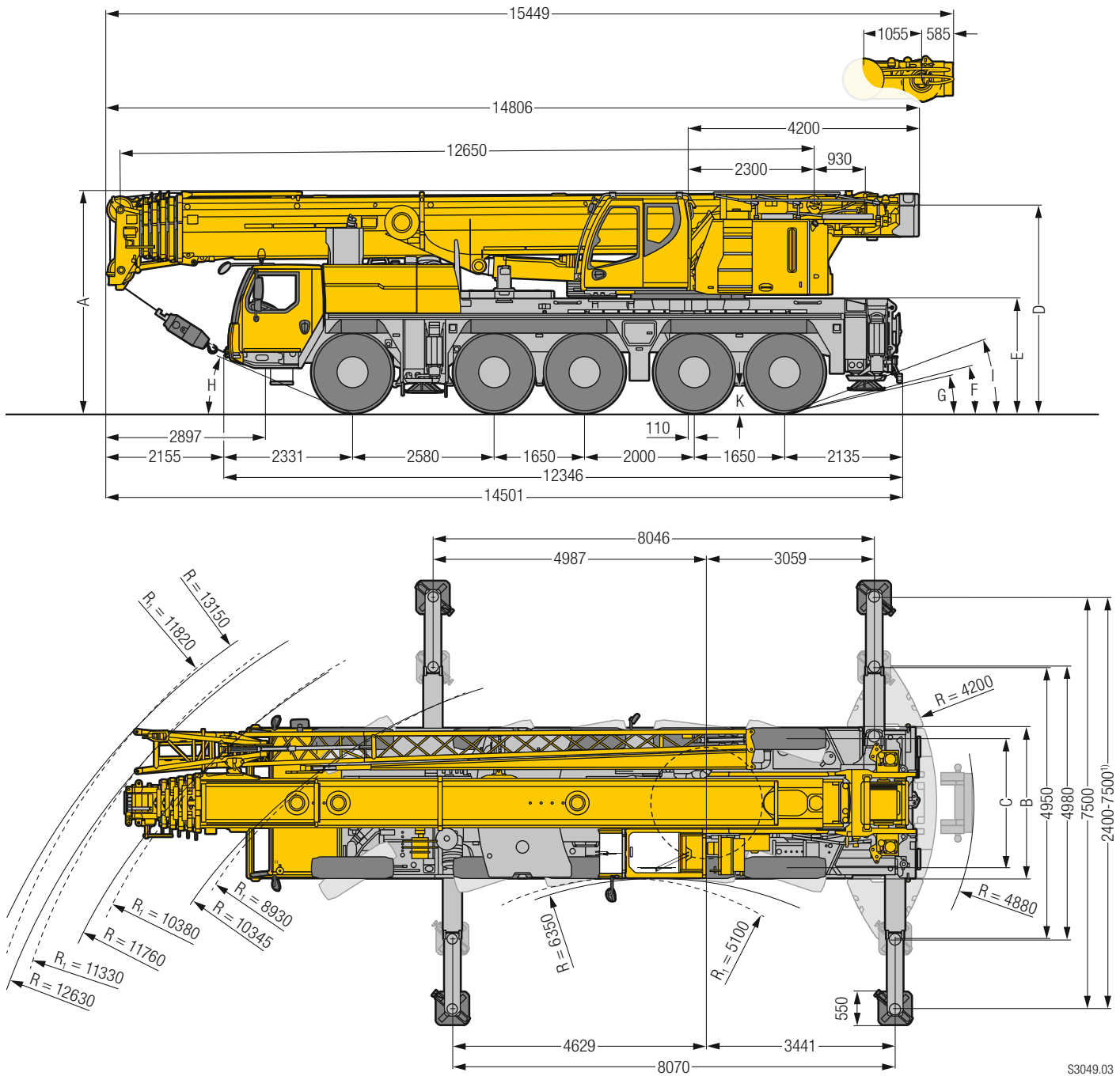


Maße / Dimensions

Encombremet / Dimensioni

Dimensiones / Габариты крана



S3049.03

R₁ = Allradlenkung · All-wheel steering · Direction toutes roues · Tutti gli assi sterzanti · Dirección en todos los ejes · Поворот всеми колесами

¹⁾ nur mit VarioBase® · only with VarioBase® · seulement avec VarioBase® · solo con VarioBase® · sólo con VarioBase® · только с VarioBase®

Maße / Dimensions / Encombremet / Dimensioni / Dimensiones / Габариты крана

	A	A 100 mm*	B	C	D	E	F	G	H	I	K
385/95 R 25 (14.00 R 25)	3950	3850	2750	2360	3998	1996	13°	11°	23°	19°	380
445/95 R 25 (16.00 R 25)	4000	3900	2750	2300	3748	2046	14°	13°	24°	20°	430
525/80 R 25 (20.5 R 25)	4000	3900	2850	2370	3748	2046	14°	13°	24°	20°	430

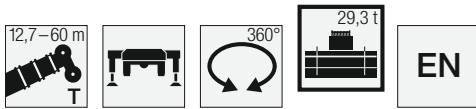
* abgelenkt · lowered · abaissé · abbassato · suspensión abajo · шасси осажено

Traglasten / Lifting capacities

Forces de levage / Portate

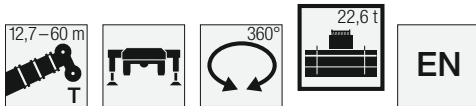
Tablas de carga / Грузоподъемность

T



	12,7 m	17 m	21,4 m	25,7 m	30,1 m	34,4 m	38,8 m	43,1 m	47,5 m	50,5 m	51,9 m	54,9 m	56,2 m	60 m	
3	82,6	82,6													3
3,5	82,6	82,6													3,5
4	82,6	82,3	82,4	67,3											4
4,5	79,2	76,7	73,9	65,3	56,1										4,5
5	73,2	71,9	69,1	64,3	54,7	43,7									5
6	63,2	63,4	61,3	60,1	52,2	42,5	32,9								6
7	54,6	55,4	55,4	53,9	49,3	41	32	25,2							7
8	47,3	48,1	48,3	47	47	39,4	31,1	24,7	19,8						8
9	41,4	42,2	42,4	42,3	42,8	37,9	30,2	24,1	19,5	14,5	16				9
10	36,2	37,1	37,3	37,8	37,8	35,7	28,9	23,5	19,1	14,5	16	12,8			10
11		32,9	33,5	33,9	33,6	31,8	27,3	22,9	18,7	14,2	15,9	12,8	13		11
12		29,4	30,4	30,4	30,1	28,4	25,7	21,9	18,3	13,7	15,7	12,7	13	10,5	12
14		23,5	24,1	24,2	23,9	23,2	21,9	19,8	17,1	12,7	14,9	12,2	12,6	10,5	14
16			19,6	19,7	19,4	18,9	19,4	17,5	15,7	11,7	13,9	11,5	12	10,3	16
18			16,4	16,4	16,1	16,7	16,2	15,1	14,3	10,8	12,9	10,7	11,2	9,9	18
20				13,8	14,4	14,1	13,6	13,2	12,3	9,9	11,9	9,9	10,5	9,2	20
22					11,9	12,4	12,1	11,6	11,9	11,1	10,6	9,2	9,8	8,6	22
24						10,8	10,5	10,6	10,3	9,9	8,4	9,2	8,5	8,1	24
26					9,5	9,2	9,4	8,9	9	7,7	8,6	8	8	7,5	26
28						8,3	8,3	8,1	7,9	7,1	7,7	7,4	7,1	6,8	28
30						7,7	7,4	7,3	7	6,6	6,8	6,8	6,2	6	30
32						6,9	6,6	6,5	6,3	6,1	6	6	5,4	5,3	32
34							5,9	5,8	5,5	5,5	5,2	5,3	4,8	4,6	34
36							5,3	5,1	4,9	4,9	4,6	4,6	4,2	4,1	36
38								4,6	4,3	4,3	4	4,1	3,6	3,6	38
40								4,1	3,8	3,8	3,5	3,6	3,1	3,1	40
42									3,3	3,4	3,1	3,1	2,6	2,6	42
44									2,9	3	2,6	2,7	2,2	2,2	44
46										2,6	2,3	2,3	1,9	1,9	46
48										2,3	2	2	1,5	1,5	48
50												1,7	1,2	1,2	50
52												1,5			52

t_205_00303_00_000



	12,7 m	17 m	21,4 m	25,7 m	30,1 m	34,4 m	38,8 m	43,1 m	47,5 m	50,5 m	51,9 m	54,9 m	56,2 m	60 m	
3	82,6	82,6													3
3,5	82,6	82,6	82,4	67,3											3,5
4	82,2	82,3	79,5	66,3	56,1										4
4,5	78,1	76,7	73,9	65,3	55,4										4,5
5	72,2	71,9	69,1	64,3	54,7	43,7									5
6	61,5	62	61,3	60,1	52,2	42,5	32,9								6
7	52,3	53,2	53,5	53,1	49,3	41	32	25,2							7
8	45	45,8	46,1	45,6	44,1	39,4	31,1	24,7	19,8						8
9	38,7	39,6	39,9	40,1	37,9	35,5	30,2	24,1	19,5	14,5	16				9
10	33,7	34,5	35,6	35,1	33,1	31,1	28,9	23,5	19,1	14,5	16	12,8			10
11		29,9	30,8	30,8	29,3	27,5	25,8	22,9	18,7	14,2	15,9	12,8	13		11
12		26,1	26,8	26,9	26	24,3	23,5	21,8	18,3	13,7	15,7	12,7	13	10,5	12
14		20,2	20,9	21	20,7	20,5	19,7	18,1	17	12,7	14,9	12,2	12,6	10,5	14
16			16,8	16,8	17,2	17,2	16,3	15,4	14,3	11,7	13,8	11,5	12	10,3	16
18			13,8	13,9	14,5	14,1	13,8	13,7	12,6	10,8	11,9	10,7	11,2	9,9	18
20				12,2	12,2	11,9	12,1	11,6	11,3	9,9	10,7	9,9	10	9,2	20
22				10,5	10,4	10,5	10,3	10,2	9,9	9,1	9,3	9	8,5	8,2	22
24					9	9,2	8,9	8,9	8,7	8,3	8,1	7,9	7,3	7,1	24
26					7,9	8	7,8	7,7	7,5	7,4	7	6,9	6,3	6,1	26
28						7,1	6,9	6,8	6,5	6,5	6,1	6	5,4	5,3	28
30						6,3	6	5,9	5,6	5,7	5,3	5,2	4,7	4,5	30
32						5,6	5,3	5,2	4,9	4,9	4,6	4,6	4	3,9	32
34							4,7	4,5	4,2	4,3	4	4	3,5	3,3	34
36							4,1	3,9	3,7	3,7	3,4	3,4	2,9	2,8	36
38								3,5	3,2	3,2	2,9	2,9	2,5	2,4	38
40								3	2,7	2,7	2,4	2,5	2	2	40
42									2,3	2,3	2	2,1	1,6	1,6	42
44									2	2	1,7	1,7	1,3	1,3	44
46										1,7	1,4	1,4			46
48										1,4	1,1	1,1			48

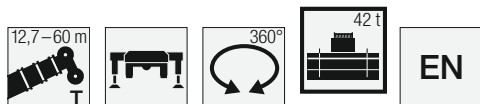
t_205_00308_00_000

Traglasten / Lifting capacities

Forces de levage / Portate

Tablas de carga / Грузоподъемность

T



	* 12,7 m		17 m	21,4 m	25,7 m	30,1 m	34,4 m	38,8 m	43,1 m	47,5 m	50,5 m	51,9 m	54,9 m	56,2 m	60 m	
3	130	82,6	82,6													3
3,5	92,4	82,6	82,6	82,4	67,3											3,5
4	86	82,6	82,3	79,5	66,3	56,1										4
4,5	80,4	79,9	76,7	73,9	65,3	55,4										4,5
5	75,5	74,5	71,9	69,1	64,3	54,7	43,7									5
6	67,2	64,7	63,9	61,3	60,1	52,2	42,5	32,9								6
7	60,1	56,9	57,6	55,9	53,9	49,3	41	32	25,2							7
8	53,5	50,2	50,9	50,7	48,9	47	39,4	31,1	24,7	19,8						8
9	46,8	44,6	45,3	45,5	44,7	43,9	37,9	30,2	24,1	19,5	14,5	16				9
10	37,7	37,7	40,4	40,6	40,4	40,5	36,5	28,9	23,5	19,1	14,5	16	12,8			10
11			36,3	36,4	36,3	36,8	35,1	27,3	22,9	18,7	14,2	15,9	12,8	13		11
12			32,8	33	32,8	33,4	33	25,7	21,9	18,3	13,7	15,7	12,7	13	10,5	12
14			27	27,5	27,9	27,7	27,2	23	19,8	17,1	12,7	14,9	12,2	12,6	10,5	14
16				23,6	23,6	23,3	22,9	20,6	17,9	15,7	11,7	13,9	11,5	12	10,3	16
18				20,2	20,2	19,9	19,5	18,5	16,2	14,3	10,8	12,9	10,7	11,2	9,9	18
20					17,5	17,2	16,7	16,9	14,7	13	9,9	11,9	9,9	10,5	9,2	20
22					15,3	15	14,7	15	13,5	12	9,1	10,9	9,2	9,8	8,6	22
24						13,1	13,5	13,1	12,2	11	8,4	10,1	8,5	9,2	8,1	24
26						11,7	12,1	11,6	11	10,2	7,7	9,3	8	8,6	7,5	26
28							10,8	10,3	10	9,3	7,1	8,6	7,4	8	7	28
30							9,7	9,2	9,3	8,3	6,6	8	6,9	7,5	6,6	30
32							7,5	8,2	8,5	7,8	6,1	7,4	6,5	7	6,1	32
34								7,8	7,6	7,2	5,6	6,8	6	6,5	5,7	34
36								7,1	6,9	6,8	5,3	6,2	5,7	6,1	5,3	36
38									6,2	6,2	4,9	5,9	5,3	5,6	4,9	38
40									5,8	5,6	4,6	5,4	5	5	4,6	40
42										5,1	4,3	4,9	4,7	4,5	4,3	42
44										4,6	4	4,4	4,4	4	3,9	44
46											3,8	4	4	3,5	3,5	46
48											3,3	3,6	3,6	3,1	3,1	48
50													3,2	2,8	2,8	50
52													2,8	2,4	2,4	52
54															2,1	54
56															1,8	56

* nach hinten · over rear · en arrière · sul posteriore · hacia atrás · стрела повернута назад

t_205_00001_00_000 / 00301_00_000

Traglasten / Lifting capacities

Forces de levage / Portate

Tablas de carga / Грузоподъемность

T



	12,7m	17m	21,4m	25,7m	30,1m	34,4m	38,8m	43,1m	47,5m	50,5m	51,9m	54,9m	56,2m	60m	
3	82,6	82,6													3
3,5	82,6	82,6	82,4	67,3											3,5
4	81,5	82,3	79,5	66,3	56,1										4
4,5	75,7	75,9	73,9	65,3	55,4										4,5
5	68,7	69	68,8	62,4	54,7	43,7									5
6	56,5	57,4	53,6	50,2	46,9	42,1	32,9								6
7	46,5	45,6	43,7	41	37,8	34,6	31,5	25,2							7
8	36,6	36,9	35,8	33,8	31,1	29,2	27,9	24,3	19,8						8
9	28,8	30,7	29,9	28,3	26,4	25,9	23,9	22,1	19,3	14,5	16				9
10	23,3	25,1	25,4	24,1	23,9	22,4	21	20,1	18,3	14,5	16	12,8			10
11		20,9	21,7	20,9	20,9	19,6	18,9	17,7	16,3	14,2	15,1	12,8	13		11
12		17,8	18,5	19,1	18,5	17,3	16,9	16,2	15,2	13,7	14,2	12,7	12,8	10,5	12
14		13,3	14,2	14,8	14,7	14,5	13,8	13,1	12,3	12,1	11,5	11,3	10,6	9,9	14
16			11,1	11,7	11,8	11,9	11,3	10,7	10,1	9,9	9,4	9,2	8,5	8,1	16
18			8,9	9,5	9,6	9,7	9,3	8,9	8,3	8,2	7,7	7,5	6,9	6,5	18
20				7,9	7,9	8	7,8	7,4	6,9	6,8	6,3	6,2	5,6	5,3	20
22				6,6	6,6	6,7	6,6	6,3	5,8	5,7	5,2	5,1	4,5	4,3	22
24					5,5	5,7	5,5	5,3	4,8	4,7	4,3	4,2	3,7	3,5	24
26					4,6	4,8	4,6	4,4	4	4	3,5	3,5	2,9	2,8	26
28						4	3,8	3,7	3,3	3,3	2,9	2,9	2,3	2,2	28
30							3,4	3,2	3	2,7	2,7	2,3	2,3	1,7	30
32							2,9	2,6	2,5	2,2	2,2	1,8	1,8	1,2	32
34								2,2	2	1,7	1,8	1,4	1,4		34
36								1,8	1,6	1,3	1,3				36
38									1,2						38

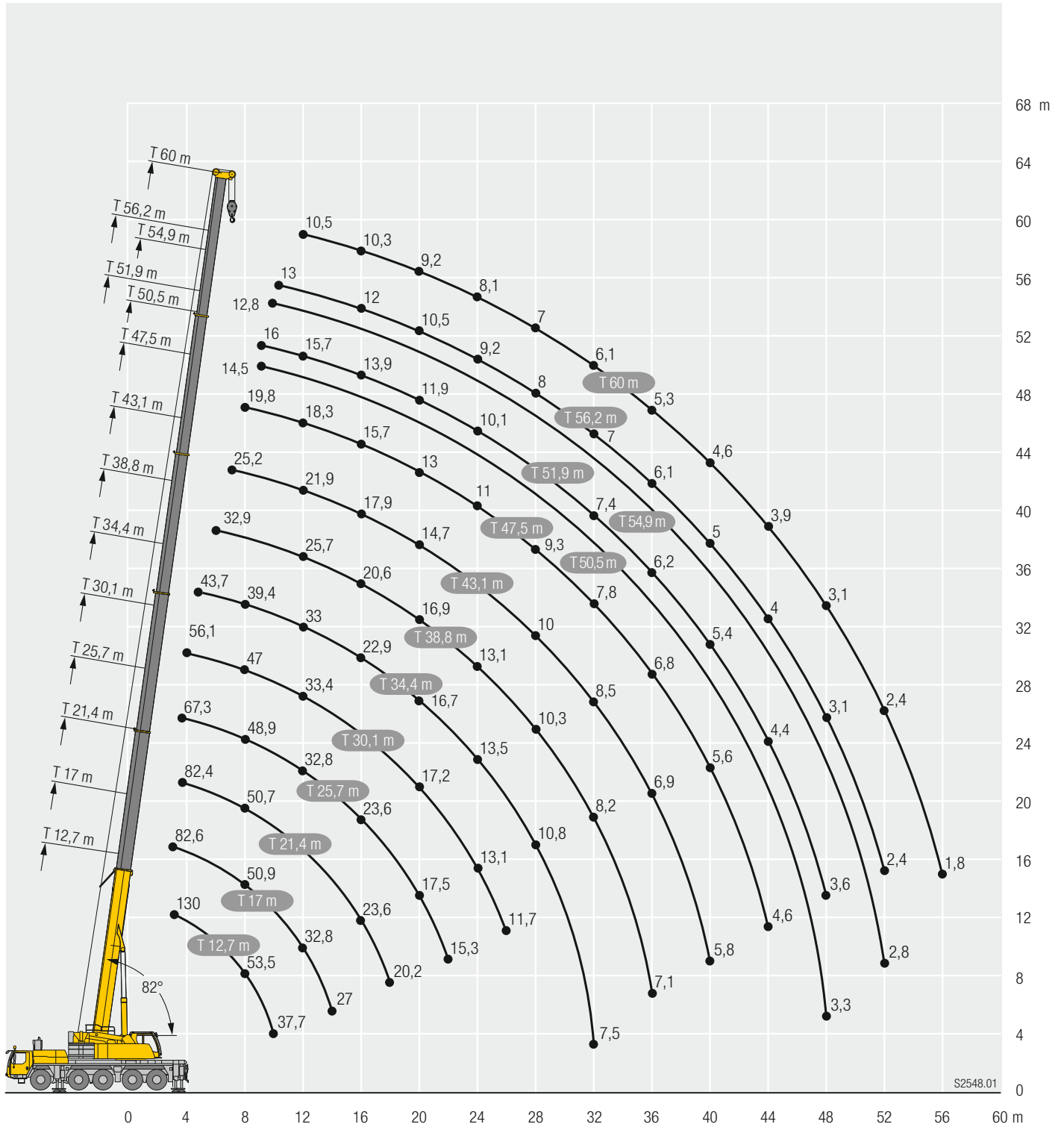
t_205_00315_01_000

Hubhöhen / Lifting heights

Hauteurs de levage / Altezze di sollevamento

Alturas de elevación / Высота подъема

T

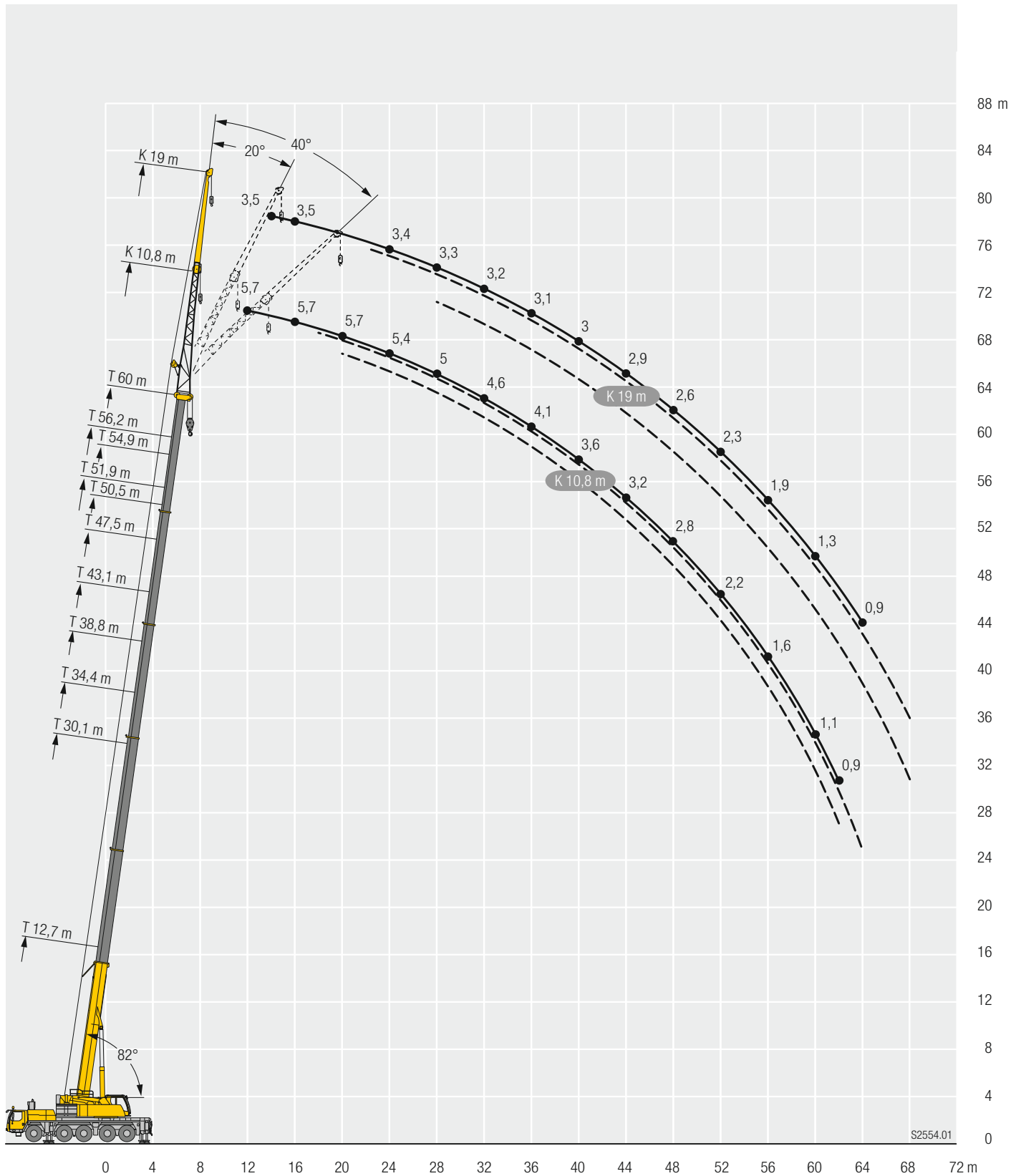


Hubhöhen / Lifting heights

Hauteurs de levage / Altezze di sollevamento

Alturas de elevación / Высота подъема

TK



S2554.01