

Traglasttabelle (Ausladung 52 m)

Fabriknummer

Baujahr

Beanspruchungsgruppe : B3 nach DIN15018
 Spannungskollektiv : S2 nach DIN15018
 Spannungsspielbereich : N1 nach DIN15018
 Stabilität : nach DIN15019

Max. Hublast
10,0 ton

Max. Ausladung bei max. Last
13,57 m

Maximales Lastmoment
135 tm

Maximale Ausladung
52 m

Geschwindigkeiten Aulegerstellung 0°, sowie 30°

	m/min	kg	
	15	10000	
	30	5000	
	45	2500	
75	0		

Alle Bewegungen sind hydraulisch stufenlos regelbar. 30° Steilstellung ist möglich aus dem Kranführerhaus oder über die Funksteuerung.
 Verfahren des Krans im aufgerichteten Zustand nur unter Beachtung der speziellen Vorgaben (siehe Betriebsanleitung).

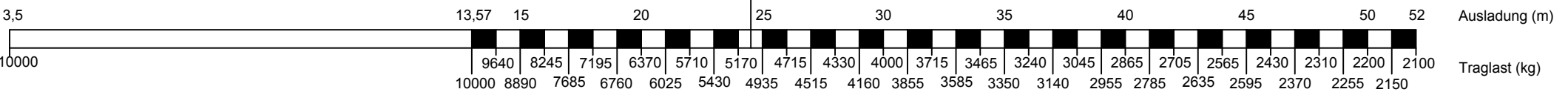
Schwenkbereich des Krans unbegrenzt (360°) in abgestütztem Stand.
 Kran abbauen ab Windstärke 9 (21 m/s) und wenn der Kran für eine längere Periode unbeaufsichtigt bleibt.
 Betriebstemperatur: -15°C bis +40°C.

Kran völlig ballastiert: 12550 kg.
 Angegebene Last ist Betriebslast.
 Max.Hubseilzug : 2500 kg.
 2-strängig : 5000 kg - 1700 kg
 4-strängig : 10000 kg - 5000 kg
 Windoberfläche last max. 1,0 m²/ ton.

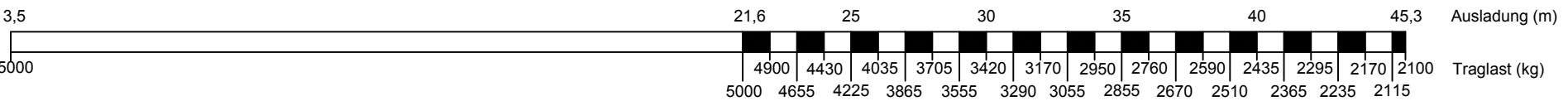
Kran abstützen nach Vorschrift.
 Abstützbasis : 7,95 x 7,66 m.
 Arbeiten zulässig bis einschließlich Windstärke 6 (14 m/s)
 Abstützbasis : 7,95 x 5,72 m.
 Arbeiten zulässig bis einschließlich Windstärke 6 (14 m/s)
 Max. Eckdruck : 520 kN.

Traglasten bei Abstützbasis 7,95 m x 7,66 m

Ausleger horizontal

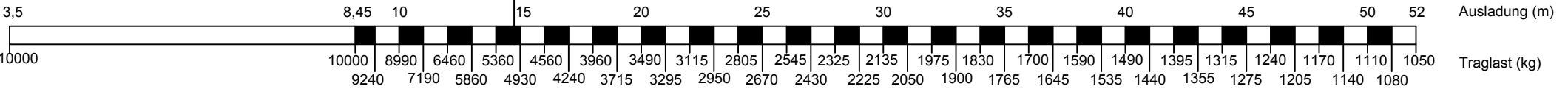


Ausleger 30° steilgestellt

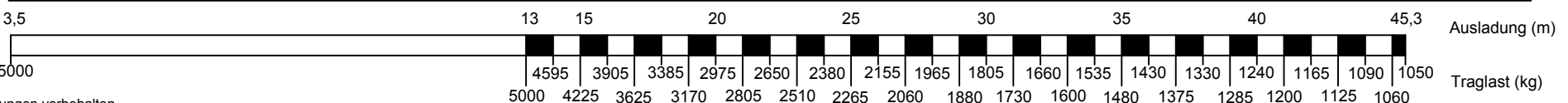


Traglasten bei Abstützbasis 7,95 m x 5,72 m

Ausleger horizontal



Ausleger 30° steilgestellt



Traglasttabelle (Ausladung 60 m)

Fabriknummer <input type="text"/>	Beanspruchungsgruppe : B3 nach DIN15018	Max. Hublast	Max. Ausladung bei max. Last	Maximales Lastmoment	Maximale Ausladung
Baujahr <input type="text"/>	Spannungsspielbereich : N1 nach DIN15018	Schwenkbereich des Krans unbegrenzt (360°) in abgestütztem Stand.	Kran völlig ballastiert: 12550 kg. Angegebene Last ist Betriebslast. Max. Hubseilzug : 2500 kg. 2-strängig : 5000 kg - 1700 kg 4-strängig : 10000 kg - 5000 kg Windoberfläche last max. 1,0 m ² / ton.	Kran abstützen nach Vorschrift. Abstützbasis : 7,95 x 7,66 m. Arbeiten zulässig bis einschließlich Windstärke 6 (14 m/s) Abstützbasis : 7,95 x 5,72 m. Arbeiten zulässig bis einschließlich Windstärke 6 (14 m/s) Max. Eckdruck : 520 kN.	
Geschwindigkeiten Auslegerstellung 0°, sowie 30°	Stabilität : nach DIN15019				Kran abbauen ab Windstärke 9 (21 m/s) und wenn der Kran für eine längere Periode unbeaufsichtigt bleibt.

	m/min	kg		0 - 70 m/min
	15	10000		
	30	5000		0-0,7 U/min
	45	2500		
75	0			

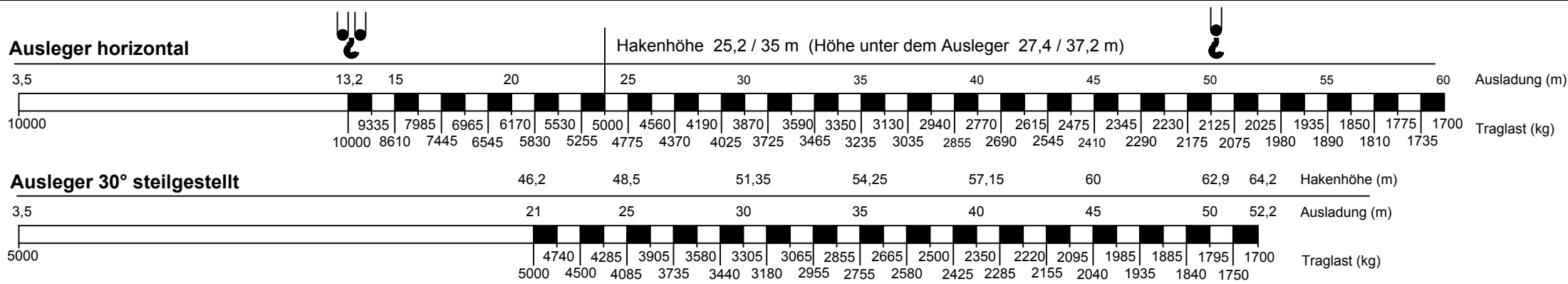
Alle Bewegungen sind hydraulisch stufenlos regelbar.
30° Steilstellung ist möglich aus dem Kranführerhaus oder über die Funksteuerung.
Verfahren des Krans im aufgerichteten Zustand nur unter Beachtung der speziellen Vorgaben (siehe Betriebsanleitung).

Schwenkbereich des Krans unbegrenzt (360°) in abgestütztem Stand.
Kran abbauen ab Windstärke 9 (21 m/s) und wenn der Kran für eine längere Periode unbeaufsichtigt bleibt.
Betriebstemperatur: -15°C bis +40°C.

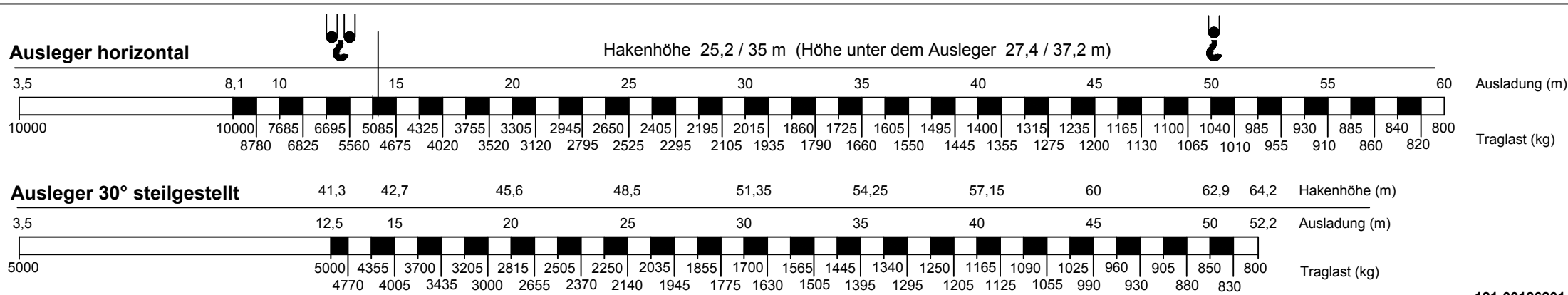
Kran völlig ballastiert: 12550 kg.
Angegebene Last ist Betriebslast.
Max. Hubseilzug : 2500 kg.
2-strängig : 5000 kg - 1700 kg
4-strängig : 10000 kg - 5000 kg
Windoberfläche last max. 1,0 m²/ ton.

Kran abstützen nach Vorschrift.
Abstützbasis : 7,95 x 7,66 m.
Arbeiten zulässig bis einschließlich Windstärke 6 (14 m/s)
Abstützbasis : 7,95 x 5,72 m.
Arbeiten zulässig bis einschließlich Windstärke 6 (14 m/s)
Max. Eckdruck : 520 kN.

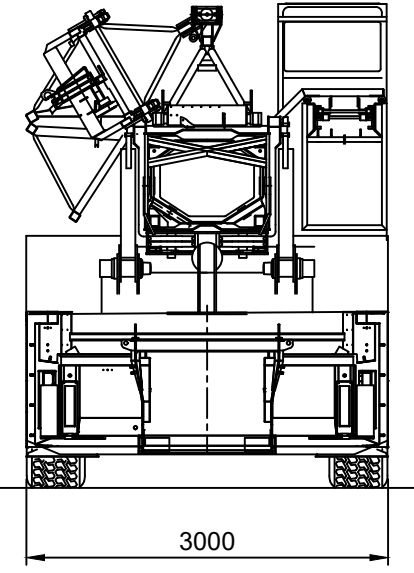
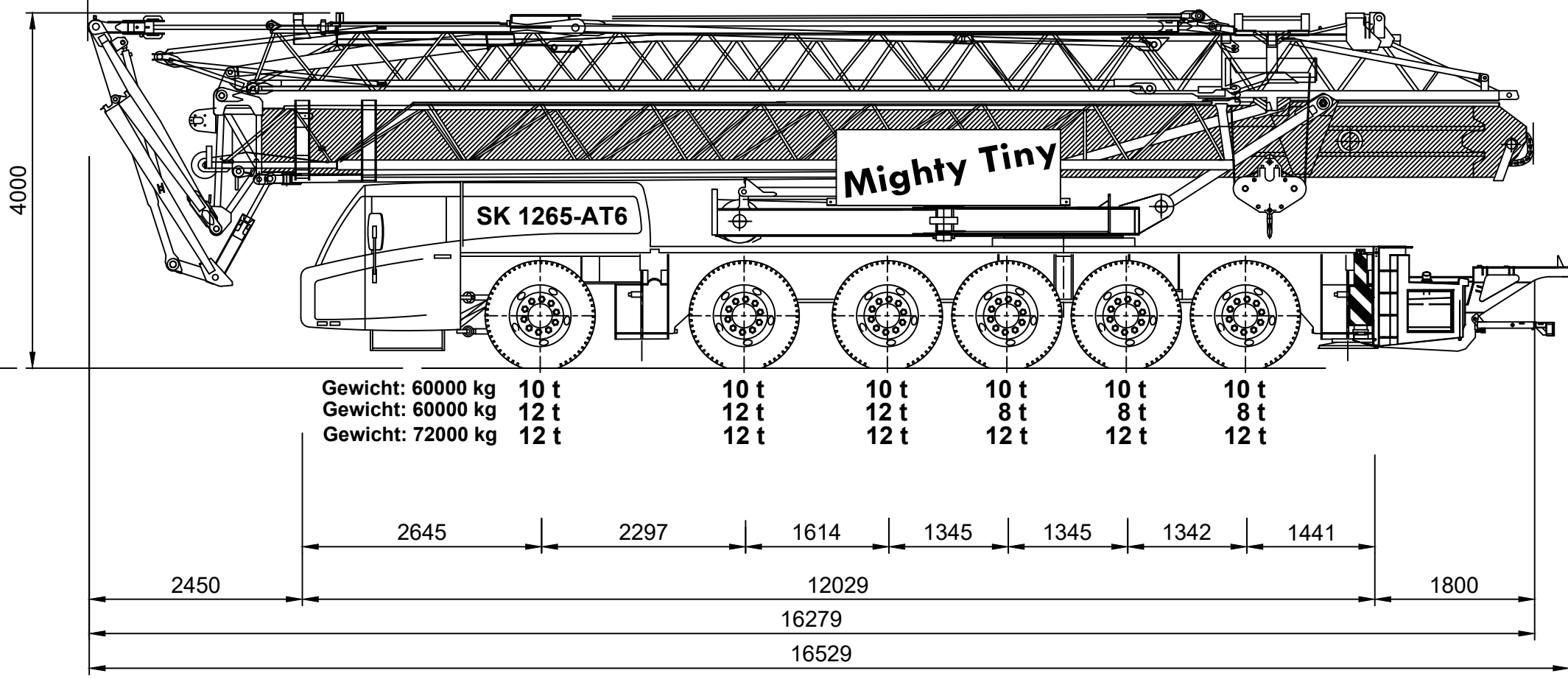
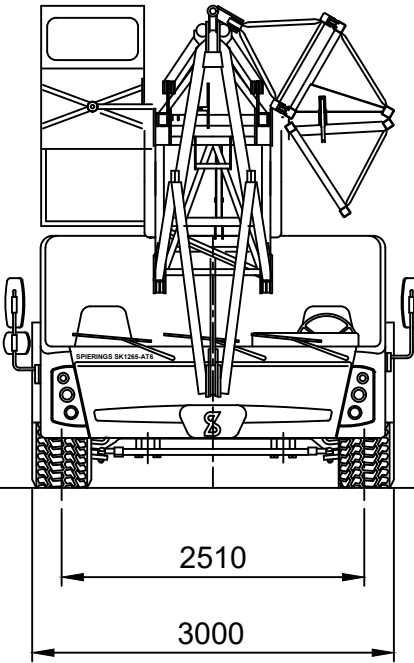
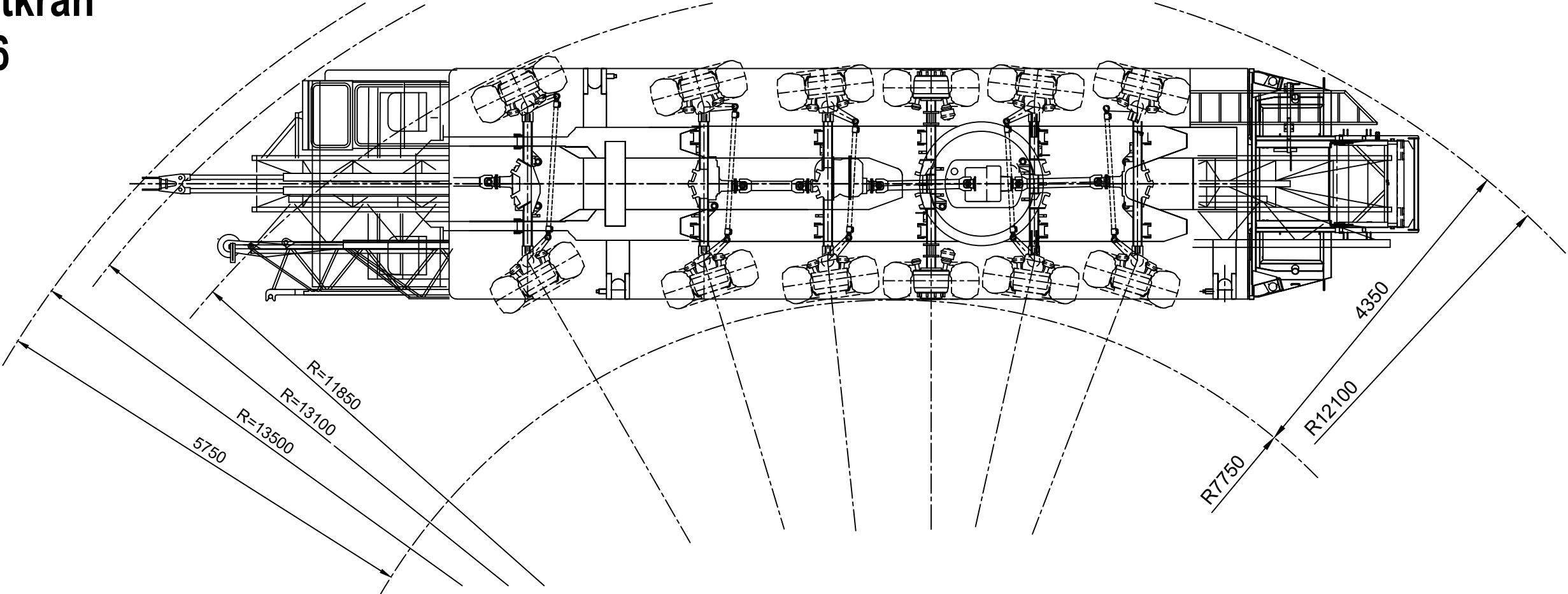
Traglasten bei Abstützbasis 7,95 m x 7,66 m



Traglasten bei Abstützbasis 7,95 m x 5,72 m



Spierings Faltkran MK140-AT6



SPIERINGS
MOBILE CRANES

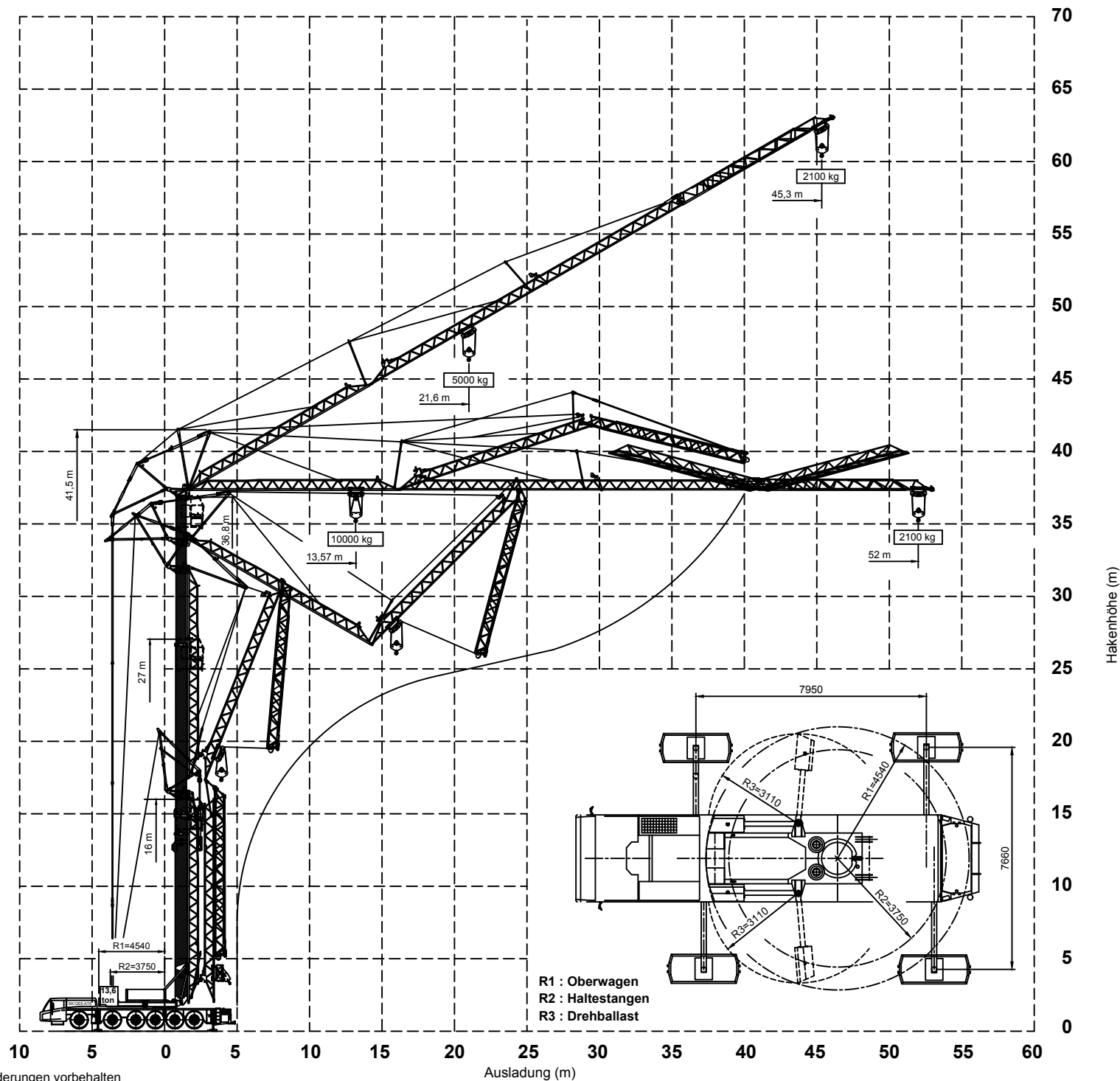
Merwedestraat 15
5347 KZ Oss NL
Tel. +31 (0)412-626964
Fax +31 (0)412-645299
www.spieringscranes.com

Änderungen vorbehalten

SPIERINGS HYDRAULISCHER FALTKRAN MK140-AT6

Aufstellvorgang des Kranes Ausladung 52 m

Max. Eckdruck :	520 kN
Abmessungen Abstützplatten :	750x600 mm
Bodendruck :	1,15 N/mm ²
Ausleger innerhalb 360° Ausklappbar	
30° Steilstellung aus dem Kranführerhaus oder über Funkfernsteuerung durchzuführen	
Abmessungen Unterlegplatten :	2500x1000 mm
Bodenfläche :	2,35 m ²
Bodendruck :	0,22 N/mm ²

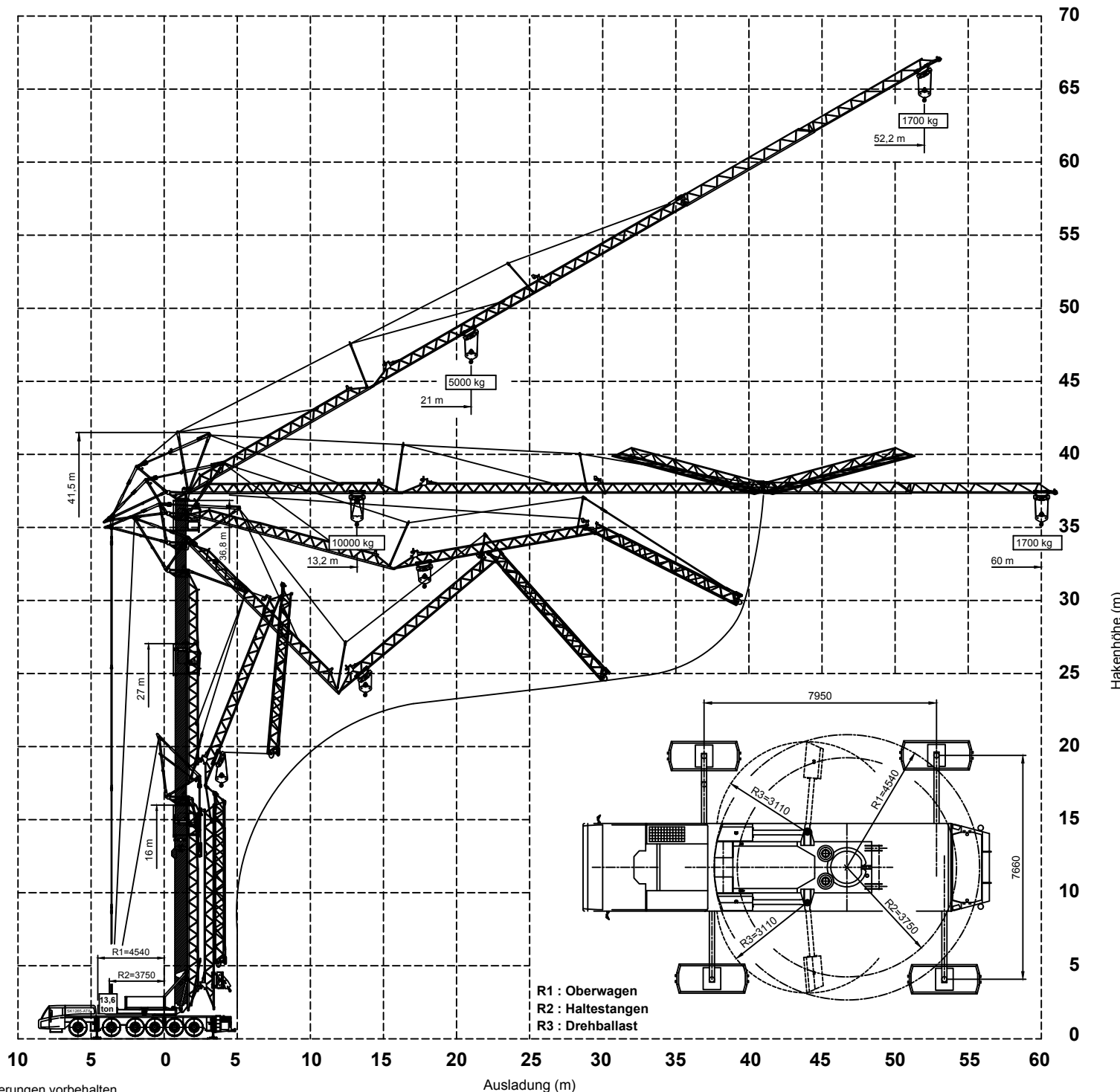


Hakenhöhe (m)

SPIERINGS HYDRAULISCHER FALTKRAN MK140-AT6

Aufstellvorgang des Kranes Ausladung 60 m

Max. Eckdruck :	520 kN
Abmessungen Abstützplatten :	750x600 mm
Bodendruck :	1,15 N/mm ²
Ausleger innerhalb 360° Ausklappbar	
30° Steilstellung aus dem Kranführerhaus oder über Funkfernsteuerung durchzuführen	
Abmessungen Unterlegplatten :	2500x1000 mm
Bodenfläche :	2,35 m ²
Bodendruck :	0,22 N/mm ²



Hakenhöhe (m)