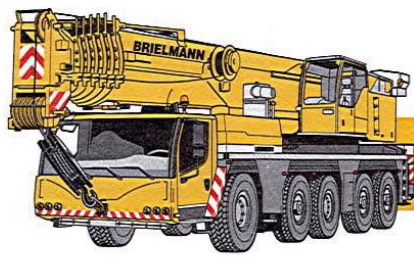


Autokranarbeiten
 Ladekrane/MK-Krane
 Schwertransporte
 Unfall-Bergungen
 Arbeitsbühnenverleih
 Kran-Prüf-Gewicht-Service



BRIELMANN
AUTOKRANE
MÖSSINGEN

Glassauger – auch separat zur Miete (ohne Kran)



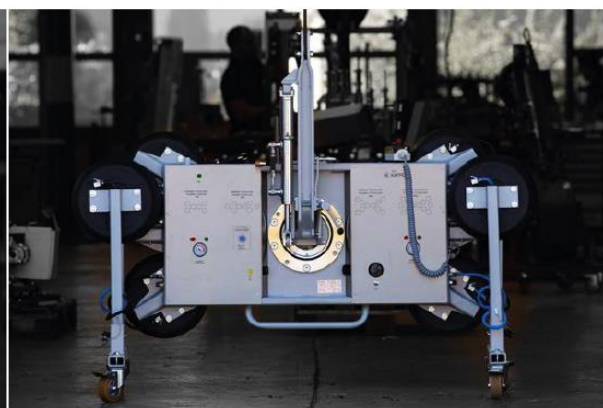
Bei max. **12** Saugteller:
 - **900 kg** Tragkraft 150K
 - inkl. Verbreiterung

Technische Daten:

- 12 V Batteriebetrieb
- Zweikreissauganlage
- Ladegerät + Netzbetrieb
- Spannungsanzeige
- Vakuumtank
- Schnelllösefunktion
- Hydraulischer Senkzylinder
- Manuell Drehen 360°
- Manuell Kippen 90°
- Eigengewicht: max. 140 kg
- Tragkraft: 450 / 600 / 750 / 900 kg



Bei min. **6** Saugteller:
 - **450 kg** Tragkraft 150K
 - inkl. Verbreiterung

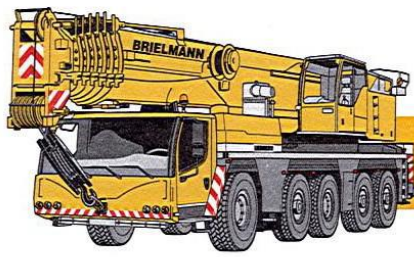


Bernd Brielmann
 Telefon: 07473-7585

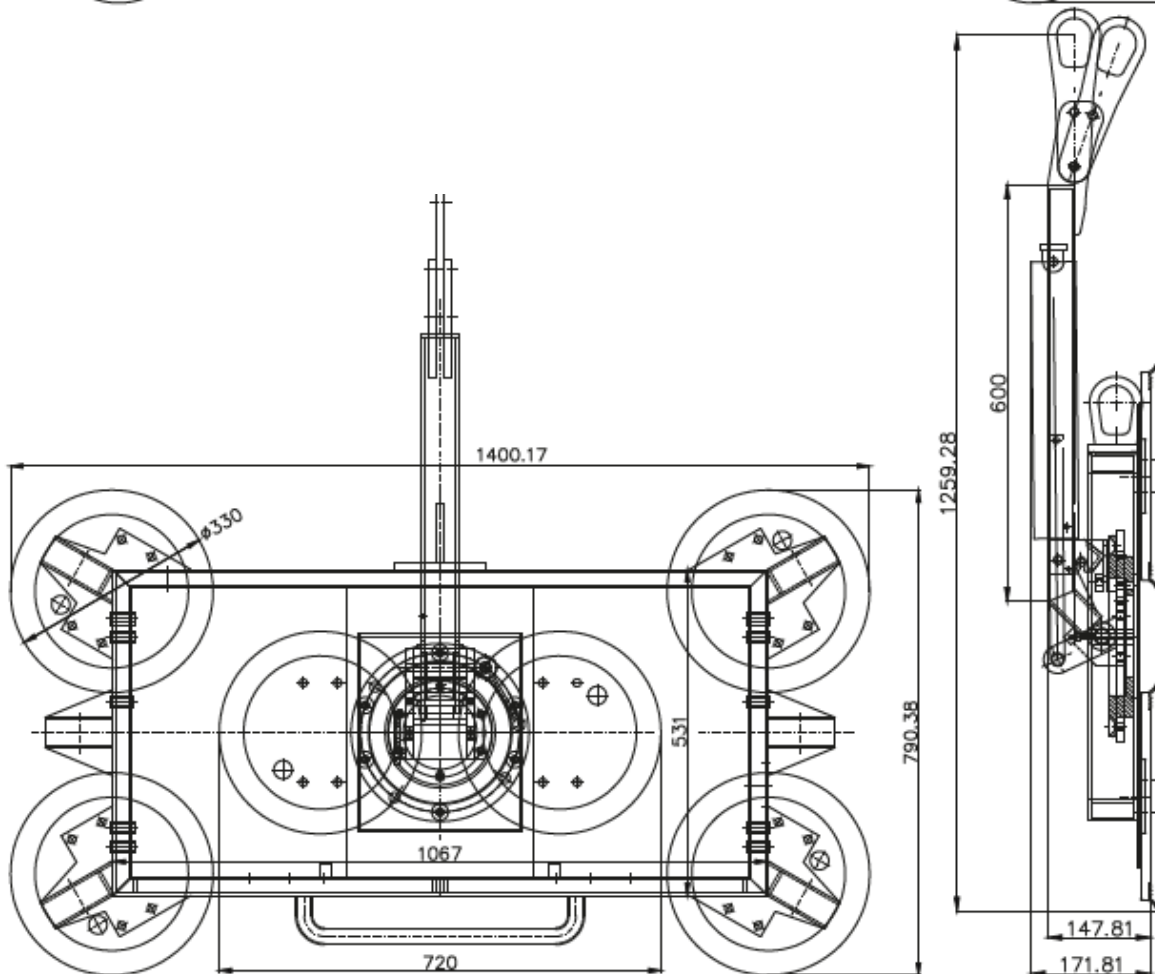
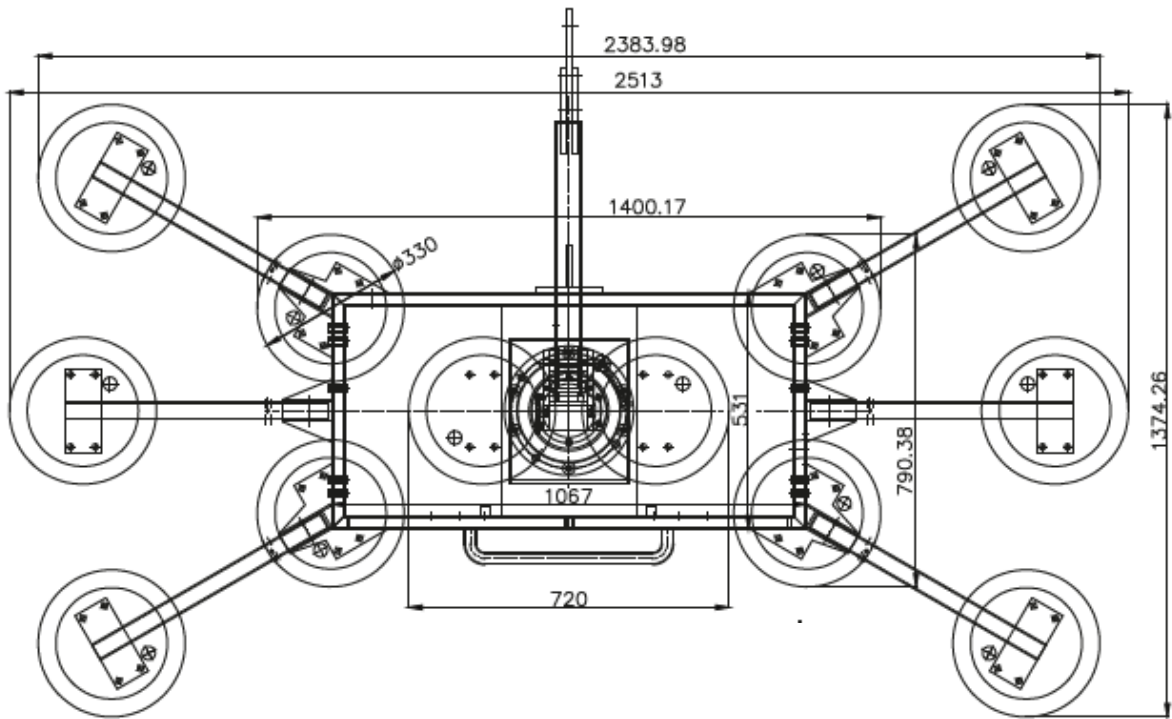
Autokranarbeiten
 Fax: 07473-6363

Siemensstraße 15-17 72116 Mössingen
 info@brielmann.com www.brielmann.com

Autokranarbeiten
 Ladekrane/MK-Krane
 Schwertransporte
 Unfall-Bergungen
 Arbeitsbühnenverleih
 Kran-Prüf-Gewicht-Service



BRIELMANN AUTOKRANE MÖSSINGEN



Bernd Brielmann
 Telefon: 07473-7585

Autokranarbeiten
 Fax: 07473-6363

Siemensstraße 15-17 72116 Mössingen
 info@brielmann.com www.brielmann.com