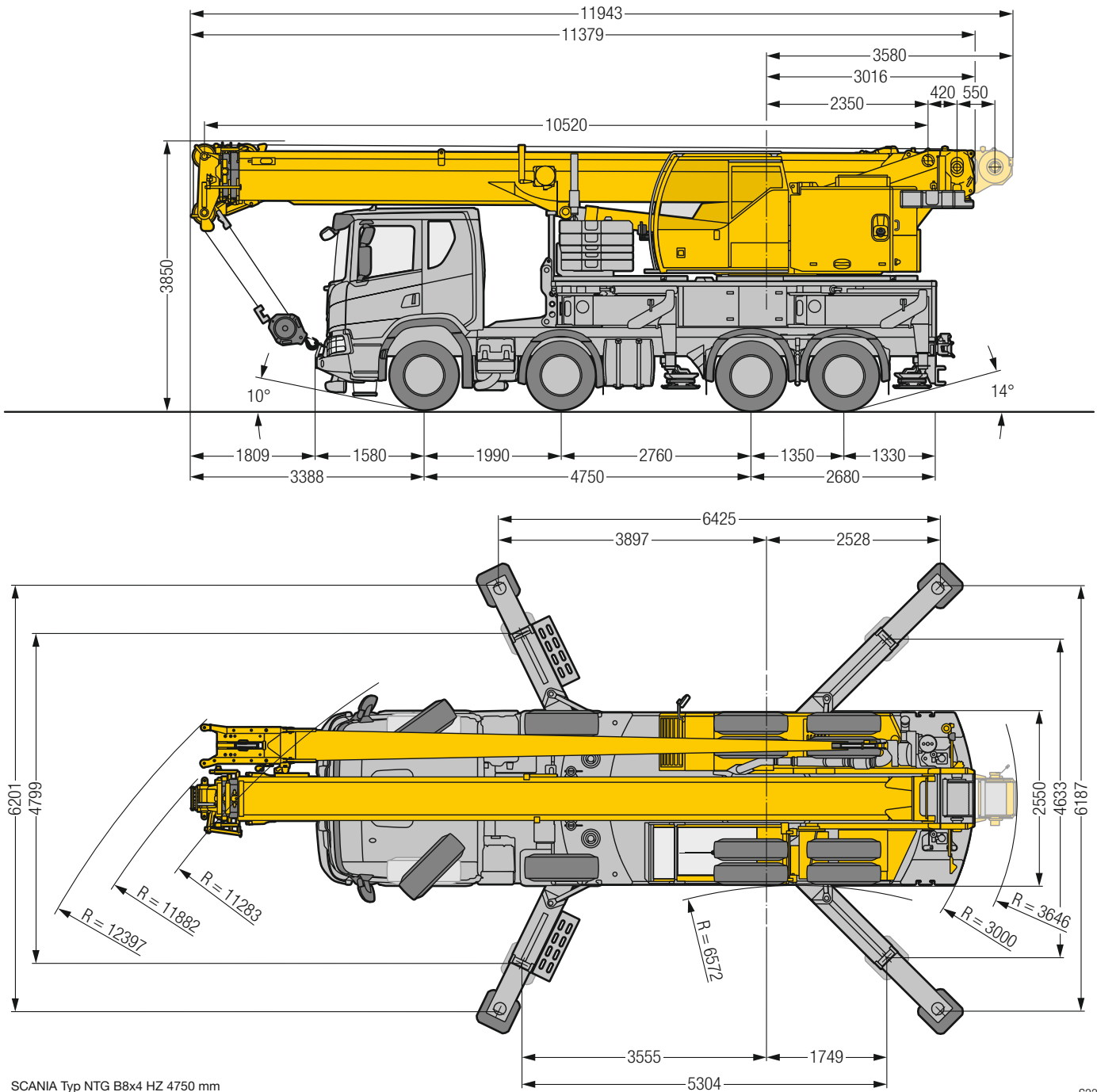


Maße
Dimensions
Encombremet • Dimensioni
Dimensiones • Габариты крана

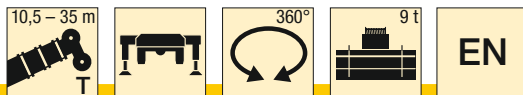


SCANIA Typ NTG B8x4 HZ 4750 mm

S3300

Traglasten
Lifting capacities
Forces de levage • Portate
Tablas de carga • Грузоподъемность

T



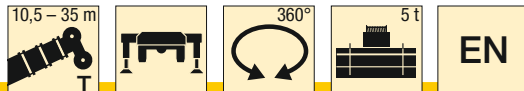
m	10,5 m		15,4 m		20,3 m		25,2 m		30,1 m		32,6 m		35 m		m
		**	**	**	**	**	**	**	**	**	**	**	**		
2,5	45													2,5	
3	35,4	18,9	15,5	16,9	13,4									3	
3,5	32	19,7	15,5	17,2	13,3									3,5	
4	29,2	20,1	15,5	17,5	12,8	14,9	10,7							4	
4,5	26,6	20,6	15,6	17,9	12,7	15,2	10,6							4,5	
5	24,4	21,1	15,7	18,2	12,6	15,4	10,5	11,3	7,8					5	
6	20,5	20,7	15,8	19	12,6	14,2	10,3	10,7	7,5	9,2	5,7			6	
7	17,4	17,6	16,6	17,7	12,5	12,8	10,1	10	7,3	8,9	5,5	7,4	3,8	7	
8	14,8	15,1	15,1	15,2	12,5	11,8	9,5	9,3	7,1	8,4	5,3	7,1	3,6	8	
9		13	13	13,1	12,5	10,9	9,4	8,5	6,9	7,9	5,1	6,7	3,1	9	
10		11,3	11,3	11,4	11,4	10,1	9,3	7,9	6,5	7,4	4,9	6,3	2,8	10	
11		10	10	10,1	10,1	9,5	9,2	7,4	6,1	7	4,7	6	2,7	11	
12		8,9	8,9	9	9	8,9	8,9	6,8	5,9	6,6	4,6	5,7	2,6	12	
13		8	8	8,1	8,1	8,2	8,2	6,4	5,8	6,1	4,4	5,5	2,4	13	
14				7,3	7,3	7,4	7,4	6,1	5,7	5,8	4,3	5,2	2,3	14	
15				6,6	6,6	6,6	6,6	5,8	5,6	5,5	4,2	5	2,2	15	
16				6	6	6	6	5,5	5,5	5,3	4,1	4,8	2,1	16	
17				5,4	5,4	5,5	5,5	5,2	5,2	5	4	4,6	2,1	17	
18						5	5	5	5	4,8	3,9	4,4	2	18	
19						4,6	4,6	4,6	4,6	4,6	3,8	4,3	1,9	19	
20						4,2	4,2	4,3	4,3	4,3	3,7	4,1	1,6	20	
21						3,9	3,9	3,9	3,9	4	3,7	3,9	1,4	21	
22						3,6	3,6	3,6	3,6	3,7	3,5	3,7	1,3	22	
23								3,4	3,4	3,4	3,4	3,4	1,1	23	
24								3,1	3,1	3,1	3,1	3,2	1	24	
25								2,9	2,9	2,9	2,9	2,9	0,9	25	
26								2,7	2,7	2,7	2,5	2,7	0,8	26	
27								2,5	2,5	2,5	2,2	2,5	0,7	27	
28										2,4	2	2,4		28	
29										2,2	1,7	2,2		29	
30										2	1,4	2		30	
31												1,9		31	
32												1,8		32	

** teleskopierbare Lasten · telescopic loads · capacités de levage en télescopage · portate del braccio in estensione
 cargas telescopables · телескопирование под нагрузкой

t_203_00101_00_000 / 00001_00_000

Traglasten
Lifting capacities
Forces de levage • Portate
Tablas de carga • Грузоподъемность

T



m	10,5 m		15,4 m		20,3 m		25,2 m		30,1 m		32,6 m		35 m		m
			**		**		**		**		**		**		
3	35,2	18,9	15,5	16,9	13,4									3	
3,5	31,8	19,7	15,5	17,2	13,3									3,5	
4	28,7	20,1	15,5	17,5	12,8	14,9	10,7							4	
4,5	26	20,6	15,6	17,9	12,7	15,2	10,6							4,5	
5	23,5	21,1	15,7	18,2	12,6	15,4	10,5	11,3	7,8					5	
6	19,4	19,6	15,8	19	12,6	14,2	10,3	10,7	7,5	9,2	5,7			6	
7	15,9	16,2	16,2	16,4	12,5	12,8	10,1	10	7,3	8,9	5,5	7,4	3,8	7	
8	13,3	13,6	13,6	13,8	12,5	11,8	9,5	9,3	7,1	8,4	5,3	7,1	3,6	8	
9		11,7	11,7	11,8	11,8	10,9	9,4	8,5	6,9	7,9	5,1	6,7	3,1	9	
10		10	10	10,2	10,2	9,9	9,3	7,9	6,5	7,4	4,9	6,3	2,8	10	
11		8,6	8,6	8,8	8,8	8,7	8,7	7,4	6,1	7	4,7	6	2,7	11	
12		7,5	7,5	7,6	7,6	7,7	7,7	6,8	5,9	6,6	4,6	5,7	2,6	12	
13		6,5	6,5	6,7	6,7	6,7	6,7	6,4	5,8	6,1	4,4	5,5	2,4	13	
14				5,9	5,9	5,9	5,9	6	5,7	5,8	4,3	5,2	2,3	14	
15				5,2	5,2	5,3	5,3	5,4	5,3	5,4	4,2	5	2,2	15	
16				4,7	4,7	4,8	4,8	4,8	4,8	4,8	4,1	4,8	2,1	16	
17				4,2	4,2	4,3	4,3	4,3	4,3	4,4	4	4,4	2,1	17	
18						3,9	3,9	3,9	3,9	4	3,9	4	2	18	
19						3,5	3,5	3,6	3,6	3,6	3,6	3,6	1,9	19	
20						3,2	3,2	3,2	3,2	3,3	3,3	3,3	1,6	20	
21						2,9	2,9	3	3	3	3	3	1,4	21	
22						2,7	2,7	2,7	2,7	2,7	2,7	2,7	1,3	22	
23								2,5	2,5	2,5	2,5	2,5	1,1	23	
24								2,2	2,2	2,3	2,3	2,3	1	24	
25								2	2	2,1	2,1	2,1	0,9	25	
26								1,9	1,9	1,9	1,9	1,9	0,8	26	
27								1,7	1,7	1,7	1,7	1,7	0,7	27	
28										1,6	1,6	1,6		28	
29										1,4	1,4	1,4		29	
30										1,3	1,3	1,3		30	
31												1,2		31	
32												1,1		32	

** teleskopierbare Lasten · telescopic loads · capacités de levage en télescopage · portate del braccio in estensione
 cargas telescópicas · телескопирование под нагрузкой

t_203_00005_00_000

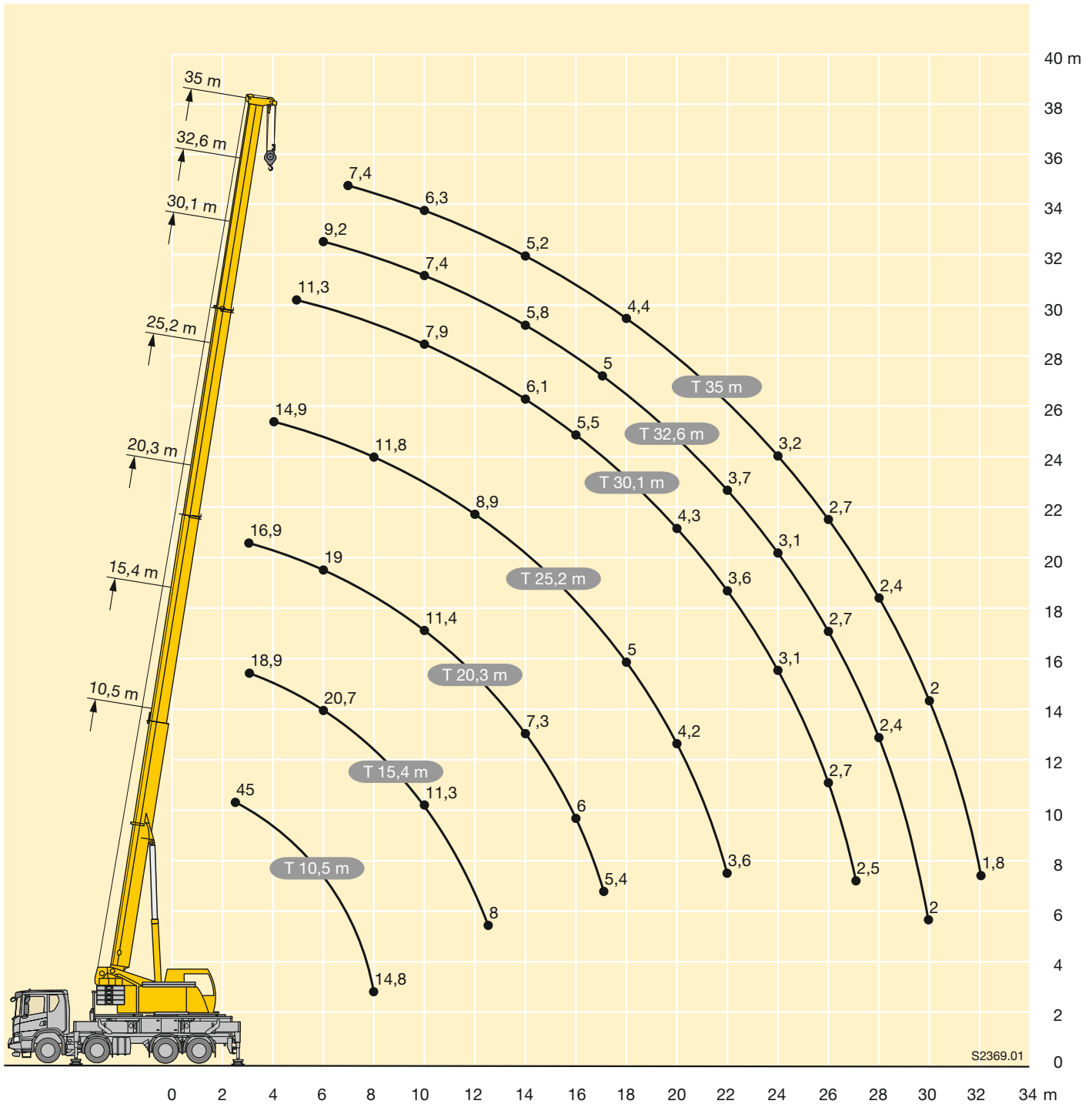
Hubhöhen

Lifting heights

Hauteurs de levage • Altezze di sollevamento

Alturas de elevación • Высота подъема

T



S2369.01

