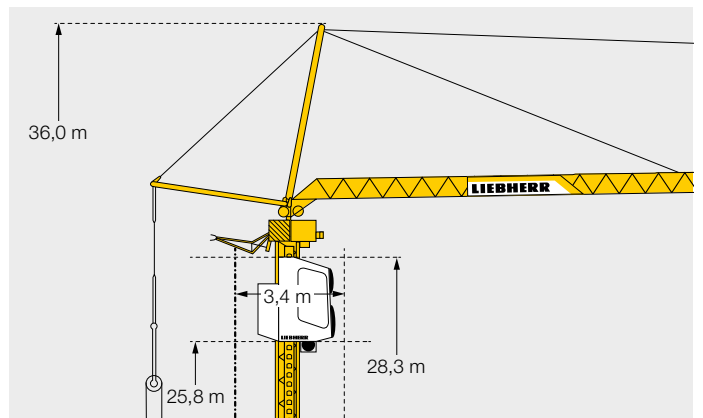
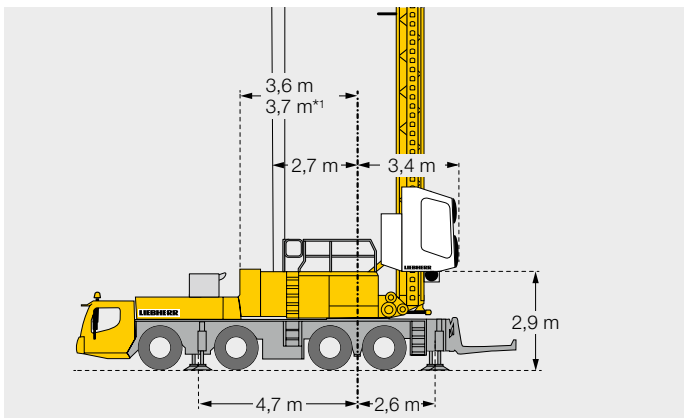
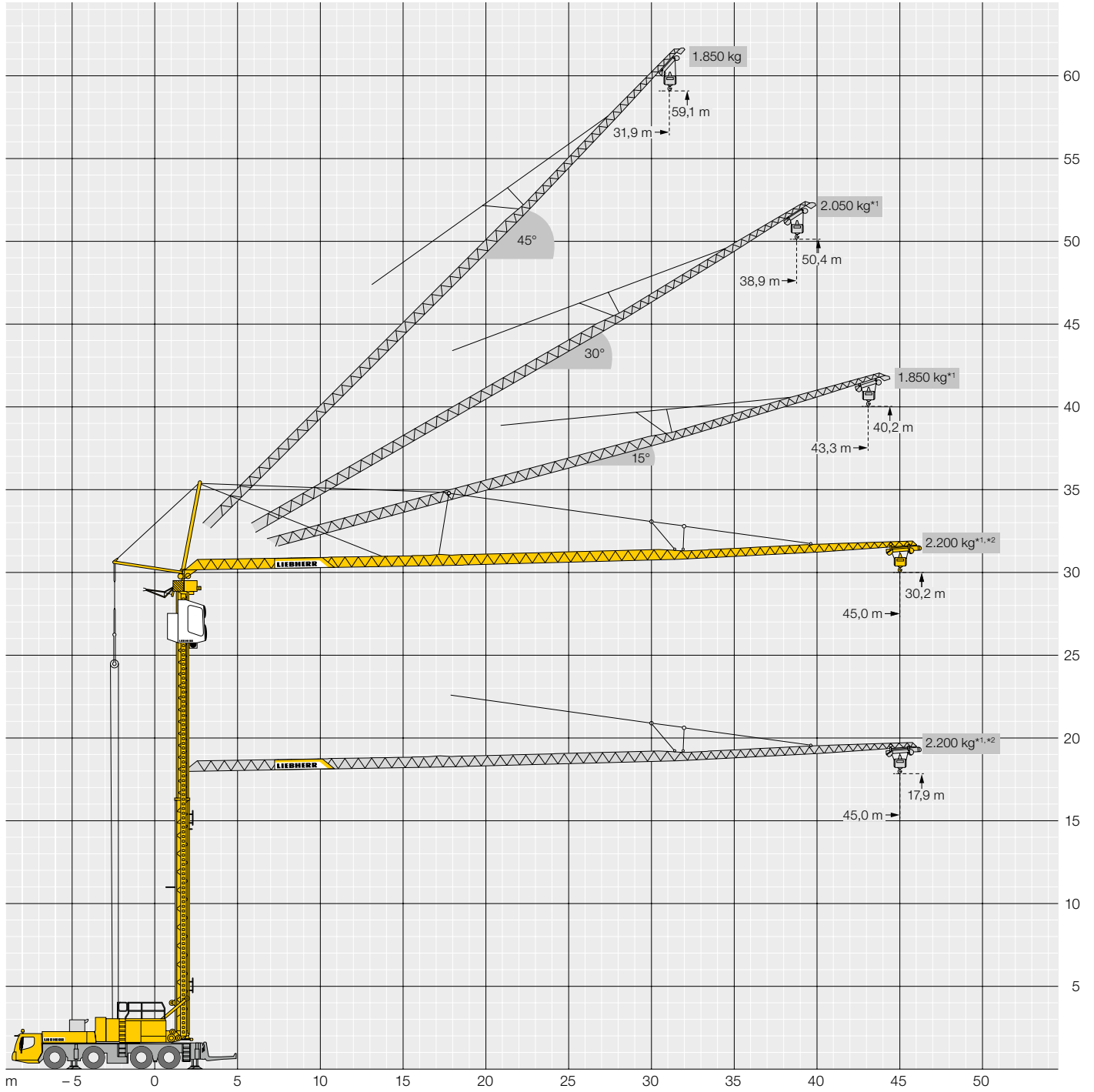


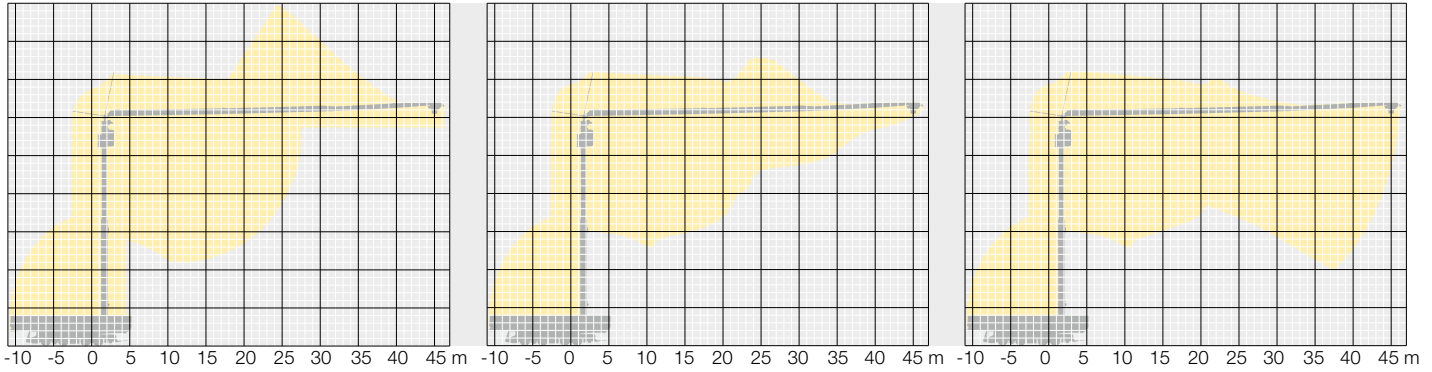
MK 88-4.1

Kranbetrieb / Crane operation / Mise en œuvre / Funcionamiento de la grúa /
 Kraaninzet / Эксплуатация крана

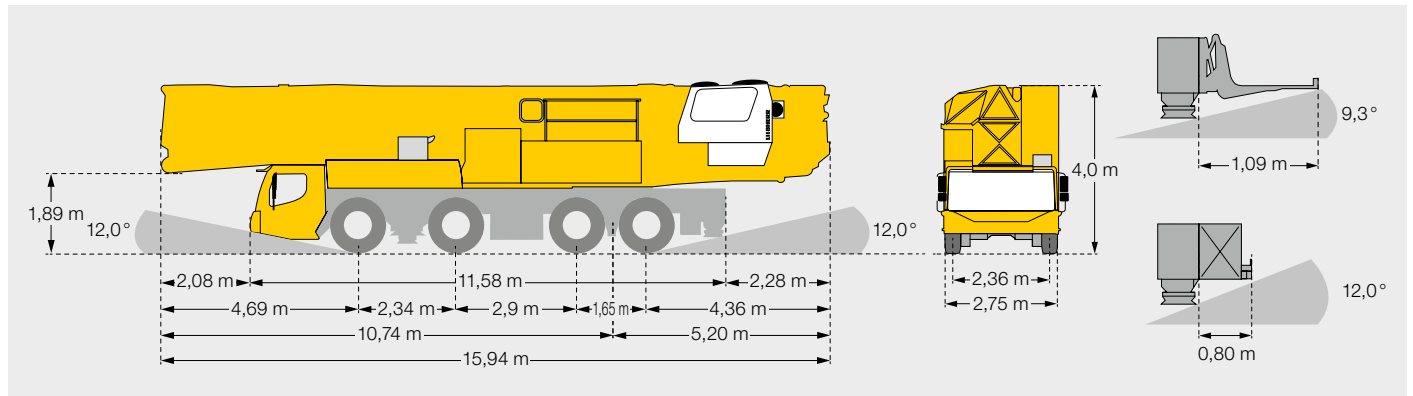


MK 88-4.1

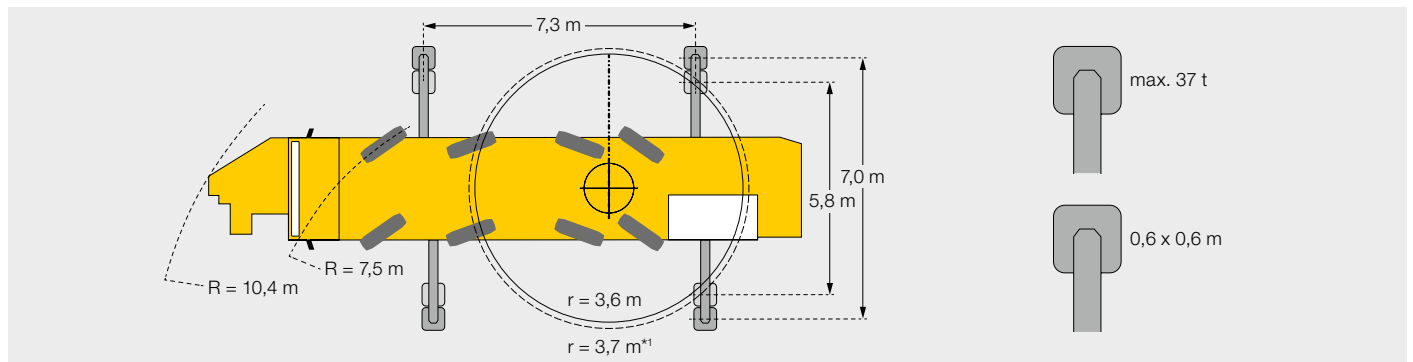
Aufstellvorgang/Erection procedure/Déroulement de montage/Procedimiento de montaje/
Opbouwprocedure/Процесс монтажа



Transport/Transport/Transport/Transporte/Transport/Транспортировка

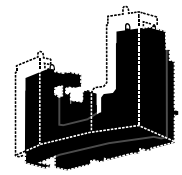


Draufsicht/Plan view/Vue de dessus/Vista en planta/Bovenaanzicht/Вид сверху



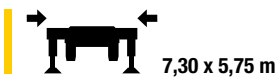
*1 **Traglasten mit 2,0 t Zusatzballast**/Load capacities with 2.0 t additional ballast / Charges avec lest additionnel 2,0 t / Cargas con 2,0 t de lastre adicional /
Hijstabel met 2,0 t extra ballast / Грузоподъемность с дополнительным балластом 2,0 т

*2 **Plus-Traglastkurven mit steuerungstechnischen Einschränkungen im Vergleich zur Standard-Lastkurve. Detaillierte Angaben dazu in der Betriebsanleitung.** /
Plus load curves with control limitations in comparison to standard load curve. See the operating manual for more details. / Courbes de charges Plus avec des limitations de commande par rapport à la courbe de charges standard. Pour des informations plus détaillées, consulter le manuel d'utilisation. / Curva de carga Plus con limitaciones técnicas respecto a la curva de carga estándar. Indicaciones en detalle al respecto en el manual de instrucciones. / Plus-hijslastdiagram met bedieningstechnische begrenzingen in vergelijking met het standaard hijslastdiagram. Details zijn aangegeven in het instructieboek. / Кривые грузоподъемности в режиме Plus с техническими ограничениями со стороны системы управления по сравнению со стандартной кривой грузоподъемности. Подробную информацию по этому вопросу см. в инструкции по эксплуатации.



			m																				
			10,0	12,0	14,0	16,0	18,0	20,0	22,0	24,0	26,0	28,0	30,0	32,0	34,0	36,0	38,0	40,0	42,0	44,0	45,0		
0°	45,0		3,3 - 11,0	8000	8000	7370	6360	5580	4970	4460	4050	3700	3400	3140	2920	2720	2540	2390	2250	2120	2000	1900	1850
			3,3 - 10,0	8000	8000	6760	5850	5140	4570	4110	3730	3410	3130	2900	2690	2510	2340	2200	2070	1950	1840	1750	1700
	Plus*2		3,3 - 12,5	8000	8000	8000	7150	6240	5530	4960	4480	4090	3750	3450	3200	2980	2780	2600	2450	2300	2170	2060	2000
15°	43,3		3,2 - 43,3	1850	1850																		
			3,2 - 38,2	1850	1850															1600			
	Plus		3,2 - 30,0	2600	2600										2460	2330	2210	2100	2000	1910	1850		
			3,2 - 27,8	2600	2600								2580	2400	2240	2100	1970	1860	1760	1660	1600		
30°	38,9		3,0 - 11,0	6000	6000	5260	4690	4220	3830	3500	3220	2980	2770	2580	2410	2260	2130	2010	1850				
			3,0 - 8,5	6000	5200	4580	4080	3670	3340	3050	2800	2590	2410	2240	2100	1970	1850	1740	1600				
45°	31,9		2,7 - 32,0	1850	1850																		
			2,7 - 28,3	1850	1850								1600										
	Plus		2,7 - 23,0	2800	2800						2670	2430	2230	2050	1900								
			2,7 - 19,5	2800	2800				2730	2460	2230	2040	1870	1730	1600								

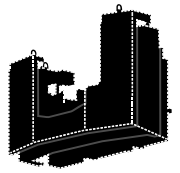
→ kg



			m																				
			10,0	12,0	14,0	16,0	18,0	20,0	22,0	24,0	26,0	28,0	30,0	32,0	34,0	36,0	38,0	40,0	42,0	44,0	45,0		
0°	45,0		3,3 - 9,8	8000	7820	6370	5350	4610	4030	3570	3200	2900	2640	2420	2230	2060	1920	1790	1670	1570	1480	1390	1350
			3,3 - 8,0	8000	6300	5180	4380	3780	3320	2950	2640	2390	2180	1990	1840	1700	1580	1470	1370	1280	1210	1130	1100
	Plus*2		3,3 - 10,5	8000	8000	6830	5700	4880	4250	3760	3360	3030	2760	2520	2320	2150	1990	1860	1740	1630	1530	1440	1400
15°	43,3		3,2 - 32,0	1850	1850												1730	1620	1520	1430	1350	1300	
			3,2 - 28,8	1850	1850										1150								
	Plus		3,2 - 23,3	2600	2600						2520	2320	2140	1990	1850	1730	1620	1520	1430	1350	1300		
			3,2 - 20,8	2600	2600				2460	2250	2070	1910	1770	1650	1540	1440	1350	1270	1200	1150			
30°	38,9		3,0 - 9,5	6000	5750	4920	4290	3790	3390	3060	2780	2550	2340	2170	2010	1880	1750	1640	1550				
			3,0 - 8,5	6000	5200	4390	3790	3330	2960	2650	2400	2190	2000	1850	1710	1580	1480	1380	1290				
45°	31,9		2,7 - 32,0	1850	1850																		
			2,7 - 28,3	1850	1850								1600										
	Plus		2,7 - 23,0	2800	2800						2670	2430	2230	2050	1900								
			2,7 - 19,5	2800	2800				2730	2460	2230	2040	1870	1730	1600								

→ kg

Mit Zusatzballast / with additional ballast / avec lest additionnel /
con lastre adicional / met extra ballast / с дополнительным балластом



				m																			
α°	m	kg	10,0	12,0	14,0	16,0	18,0	20,0	22,0	24,0	26,0	28,0	30,0	32,0	34,0	36,0	38,0	40,0	42,0	44,0	45,0		
0°	45,0		3,3 - 12,0	8000	8000	8000	6910	6080	5410	4870	4420	4050	3730	3450	3200	2990	2800	2630	2480	2340	2220	2100	2050
			3,3 - 11,0	8000	8000	7370	6360	5580	4960	4460	4050	3700	3400	3140	2920	2720	2540	2390	2250	2120	2000	1900	1850
	Plus*2		3,3 - 13,0	8000	8000	8000	7510	6670	5990	5420	4931	4520	4160	3840	3560	3320	3100	2900	2720	2550	2400	2260	2200
15°	43,3		3,2 - 43,4	1850	1850																		
			3,2 - 38,2	1850	1850															1600			
	Plus		3,2 - 32,0	2600	2600												2430	2290	2150	2030	1920	1850	
			3,2 - 27,8	2600	2600									2580	2400	2240	2100	1970	1860	1760	1660	1600	
30°	38,9		3,0 - 12,0	6000	6000	5050	4560	4150	3810	3510	3250	3030	2830	2650	2490	2350	2220	2050					
			3,0 - 9,0	6000	5620	4970	4450	4020	3660	3360	3100	2870	2670	2490	2340	2200	2070	1950	1800				
45°	31,9		2,7 - 31,9	1850	1850																		
			2,7 - 28,3	1850	1850												1600						
	Plus		2,7 - 23,0	2800	2800						2670	2430	2230	2050	1900								
			2,7 - 19,5	2800	2800				2730	2460	2230	2040	1870	1730	1600								

kg



				m																					
α°	m	kg	10,0	12,0	14,0	16,0	18,0	20,0	22,0	24,0	26,0	28,0	30,0	32,0	34,0	36,0	38,0	40,0	42,0	44,0	45,0				
0°	45,0		3,3 - 10,5	8000	8000	6930	5870	5080	4470	3980	3580	3250	2970	2730	2520	2340	2180	2030	1910	1790	1690	1590	1550		
			3,3 - 9,3	8000	7410	6100	5170	4480	3940	3500	3150	2860	2610	2400	2210	2050	1910	1780	1670	1570	1470	1390	1350		
	Plus*2		3,3 - 11,5	8000	8000	7620	6410	5510	4830	4280	3840	3480	3170	2910	2690	2490	2320	2170	2030	1910	1800	1700	1650		
15°	43,3		3,2 - 36,0	1850	1850															1740	1650	1560	1500		
			3,2 - 34,0	1850	1850												1400								
	Plus		3,2 - 26,0	2600	2600									2410	2250	2100	1970	1850	1740	1650	1560	1500			
			3,2 - 24,7	2600	2600								2470	2280	2120	1980	1850	1740	1630	1540	1460	1400			
30°	38,9		3,0 - 11,0	6000	6000	5580	4880	4320	3880	3510	3200	2930	2700	2500	2330	2180	2040	1910	1750						
			3,0 - 9,0	6000	5480	4650	4030	3540	3150	2830	2570	2340	2150	1980	1830	1700	1590	1490	1350						
45°	31,9		2,7 - 31,9	1850	1850																				
			2,7 - 24,0	1850	1850												1600								
	Plus		2,7 - 28,3	2800	2800						2670	2430	2230	2050	1900										
			2,7 - 19,5	2800	2800				2730	2460	2230	2040	1870	1730	1600										

kg

= max. 14,1 m/s (6,5 Bft)

= max. 17,0 m/s (7,0 Bft)

= max. 20,0 m/s (8,0 Bft)